



LOGINN Tagungshotel Leipzig by ACHAT



Inhalt

Das Hotel | S. 3

Tagungsräume | S. 6

Tagungspauschalen | S. 7

Rahmenprogramm | S. 8

Ihre Ansprechpartner | S. 10

Anfrage-Formular | S. 11

Allgemeine Geschäftsbedingungen | S. 12

Über das Hotel

Das LOGINN Hotel Leipzig by ACHAT liegt nur 10 Fußminuten von der Messe Leipzig entfernt und bietet seinen Gästen 170 komfortable Zimmer in den Kategorien „Business“ und „Superior“ sowie Juniorsuiten. Das Hotel ist verkehrstechnisch gut erreichbar und verfügt über ein hauseigenes Restaurant, eine Hotelbar, einen Fitnessraum sowie zwei Tagungsräume.

BUSINESS UND MEETINGS

Wir bieten unseren Gästen zwei multifunktionale Räume für bis zu 60 Teilnehmer. Beide Veranstaltungsräume verfügen über eine Klimaanlage, Tageslicht, können vollständig verdunkelt und miteinander kombiniert werden. Außentüren ermöglichen Ihnen den direkten Zugang zum Außenbereich. Weiterhin sind alle Räume mit moderner Tagungstechnik ausgestattet. Gerne organisieren wir Ihnen

auf Wunsch einen Begrüßungskaffee, Kaffeepausen oder einen Sektempfang.

BAR UND RESTAURANT

Genießen Sie mit Freunden, Familie oder Kollegen einen unterhaltsamen Abend bei Cocktails und Snacks. Kommen Sie ins Gespräch mit anderen Gästen oder Reisenden. Tauschen Sie sich aus und verbringen gemeinsam eine echt gute Zeit. Neben Leipziger Spezialitäten erwarten Sie u.a. knackige Salate, deftige Currywurst und saftige Burger.

WOHNEN UND WOHLFÜHLEN

Die 170 Zimmer sind modern und hell, mit schlichter und dennoch hochwertiger Ausstattung eingerichtet. Alle Zimmer sind schallgeschützt, verfügen über eine individuell regulierbare Klimaanlage, ein komfortables Boxspringbett, 43" Smart-TV, mobi-

len Licht-Cube, Schreibtisch, Kaffee- & Tee Station sowie Bad mit einer Dusche. Darüber hinaus befindet sich in den 6 Junior-Suiten des Hauses eine Badewanne. Die Superior-Kategorie-Zimmer befinden sich in bevorzugter Lage des Hotels und verfügen zusätzlich über einen Design-Schaukelsessel.

WISSENSWERTES

In unserer Lobby befindet sich ein Play- und Media-Corner, mit PS4 und X-Box sowie einer RetroPie Konsole.



Über das Hotel

Anreise

MIT DEM AUTO

AUS NÖRDLICHER UND SÜDLICHER RICHTUNG

Anreisende über die A9 wechseln am Schkeuditzer Kreuz auf die A14 Richtung Dresden/Leipzig. Gäste aus nord-westlicher Richtung, die bereits über die A14 anreisen, verbleiben auf dieser. An der Ausfahrt 23 (Leipzig-Mitte) fahren Sie auf die B2 und halten sich in Richtung Leipzig Mitte/Zentrum. An der Ausfahrt Seehausen folgen Sie der Seehausener Allee und biegen links in die Alte Dübener Landstraße ab. Fahren Sie nun links in die Pelzgasse ein und somit direkt auf das Hotel zu.

AUS RICHTUNG CHEMNITZ

Nutzen Sie die A72 in Richtung Leipzig und folgen Sie dieser bis zum Ende. Anschließend geradeaus halten und auf der B95 weiter nördlich fahren. Über die B2 dann die Autobahnauf-

fahrt 31 auf die A38 Richtung Dresden nehmen. Am Dreieck Parthenaue auf die A14 Richtung Halle wechseln. An der Ausfahrt 23 (Leipzig-Mitte) fahren Sie auf die B2 und halten sich in Richtung Leipzig Mitte/Zentrum. An der Ausfahrt Seehausen folgen Sie der Seehausener Allee und biegen links in die Alte Dübener Landstraße ab. Fahren Sie nun links in die Pelzgasse ein und somit direkt auf das Hotel zu.

AUS RICHTUNG DRESDEN

Nutzen Sie die A14 Richtung Halle. An der Ausfahrt 23 (Leipzig-Mitte) fahren Sie auf die B2 und halten sich in Richtung Leipzig Mitte/Zentrum. An der Ausfahrt Seehausen folgen Sie der Seehausener Allee und biegen links in die Alte Dübener Landstraße ab. Fahren Sie nun links in die Pelzgasse ein und somit direkt auf das Hotel zu.

FÜR IHR NAVI

LOGINN Hotel Leipzig by ACHAT
Fuggerstr. 3
04158 Leipzig



Über das Hotel

Anreise

MIT DEM ZUG

LEIPZIG HAUPTBAHNHOF

Vom Hauptbahnhof aus erreichen Sie den Bahnhof Leipzig-Messe mit der S2, S5 oder S11 ebenfalls im 30-Minuten-Takt innerhalb von 8 Minuten. Darüber hinaus verkehrt vom Vorplatz des Hauptbahnhofs die Straßenbahnlinie 16 vom Bahnsteig 1 zum Messegelände (ca. 20 Minuten; 2,70 €). Das Hotel liegt von beiden Haltestellen nur wenige Gehminuten entfernt. Auch am Hauptbahnhof stehen zwischen West- und Osthalle Taxen zur Nutzung bereit. In ca. 10 Minuten erreichen Sie so für ca 20,00 € das LOGINN by ACHAT Leipzig.

MIT DEM FLUGZEUG

FLUGHAFEN LEIPZIG/HALLE

Vom Flughafen Leipzig/Halle aus gelangen Sie mit der S-Bahn S5 oder S5X im 30-Minuten-Takt in kürzester Zeit zum Bahnhof Leipzig-Messe (ca. 6-8 Minuten; 5,10 €), von wo aus das LOGINN by ACHAT Leipzig über die Merkurpromenade, Alte Dübener Landstraße und die Pelzgasse in nur wenigen Gehminuten zu erreichen ist. Darüber hinaus buchen wir Ihnen gern einen Flughafen-Shuttle (ca. 25,00 €), welcher Sie direkt vom Terminal bis zum Haupteingang des Hotels bringt. Grundsätzlich besteht auch die Möglichkeit, ein Taxi zu nutzen. Dieses bringt Sie ebenfalls innerhalb von nur 10 Minuten vom Flughafen direkt zum Hotel (ca. 35,00 €).

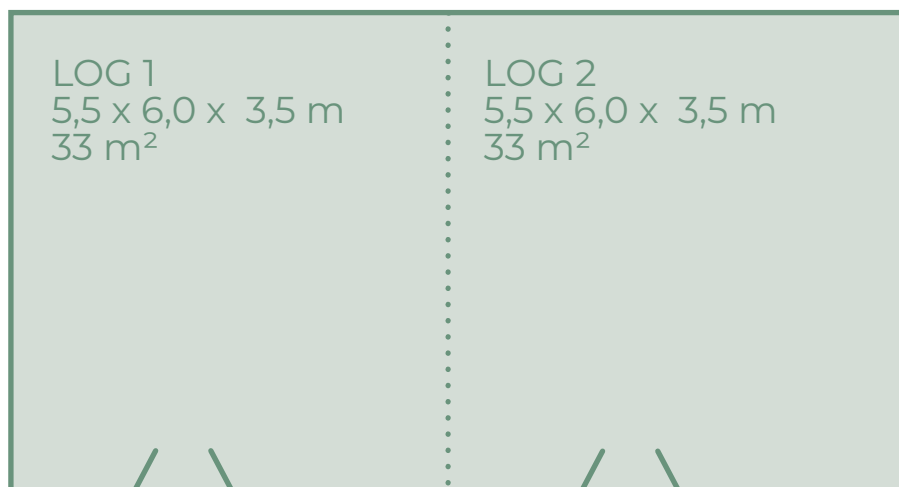
FÜR IHR NAVI

LOGINN Hotel Leipzig by ACHAT
Fuggerstr. 3
04158 Leipzig



Unsere Tagungsräume

LOG



LOG 1+2
5,5 x 12,0 x 3,5 m
66 m²

Bestuhlungskapazität in Personen

	Reihen	Parlament	U-Form	Block
LOG 1	30	20	16	24
LOG 2	30	20	16	24
LOG 1 + 2	60	40	24	50



Unsere Tagungspauschalen

Bitte beachten Sie, dass unsere Pauschalen eine Mindestteilnehmeranzahl von **10 Personen** voraussetzen.

Alternativ bieten wir unsere Räume auch zu einer Raummiete an. Pro Raum und Tag berechnen wir 50,00 €.

Tagungspauschale „Basic“

- Kaffeepause vor- oder nachmittags mit Kaffee, Tee, einer Auswahl an süßen und herzhaften Snacks sowie frischem Obst
- Mineralwasser und Apfelsaft im Tagungsraum unlimitiert
- Mittag- oder Abendessen als Buffet oder als 3-Gang-Menü nach Wahl unseres Küchenchefs, inkl. 1 Softgetränk
- Raumbereitstellungskosten
- Standardtechnik (1 Leinwand, 1 Pinnwand, 1 Flipchart, 1 Beamer mit Beamer-tisch, 1 Moderatorenkoffer)
- Stifte und Schreibblöcke
- Persönliche Betreuung während Ihrer Tagung

Preis pro Person 41,00 €



Tagungspauschale „Classic“

- Kaffeepause vormittags mit Kaffee und Tee, einer Auswahl an süßen und herzhaften Snacks sowie frischem Obst
- Mineralwasser und Apfelsaft im Tagungsraum unlimitiert
- Mittag- oder Abendessen als Buffet oder als 3-Gang-Menü nach Wahl unseres Küchenchefs, inkl. 1 Softgetränk
- Kaffeepause nachmittags mit Kaffee und Tee, einer süßen Speise und frischem Obst
- Raumbereitstellungskosten
- Standardtechnik (1 Leinwand, 1 Pinnwand, 1 Flipchart, 1 Beamer mit Beamer-tisch, 1 Moderatorenkoffer)
- Stifte und Schreibblöcke
- Persönliche Betreuung während Ihrer Tagung

Preis pro Person 50,00 €

Tagungspauschale „Full Day“

- Kaffeepause vormittags mit Kaffee und Tee, einer Auswahl an süßen und herzhaften Snacks sowie frischem Obst
- Mineralwasser und Apfelsaft im Tagungsraum unlimitiert
- Mittagessen als Lunchbuffet oder als 3-Gang-Menü nach Wahl unseres Küchenchefs, inkl. 1 Softgetränk
- Kaffeepause nachmittags mit Kaffee und Tee, einer süßen Speise sowie frischem Obst
- Abendessen als Dinnerbuffet oder als 3-Gang-Menü nach Wahl unseres Küchenchefs, inkl. 1 Softgetränk
- Raumbereitstellungskosten
- Standardtechnik (1 Leinwand, 1 Pinnwand, 1 Flipchart, 1 Beamer mit Beamer-tisch, 1 Moderatorenkoffer)
- Stifte und Schreibblöcke
- Persönliche Betreuung während Ihrer Tagung

Preis pro Person 73,00 €

Rahmenprogramm & Incentives

WILDWASSERRAFTING

- Erste Stunde: Einkleidung, Einweisung an Land und Paddelübungen im Zielbecken
- Zweite Stunde: 6 bis 8 Wildwassertouren im Schlauchboot
- Non-Stop-Fahrten dank moderner Bootsförderbänder
- Neoprenkleidung und Sicherheitsausrüstung
- Betreuung durch erfahrene Guides (Preis: ab 40,00 € p.P.)

KANUTOUR LEIPZIG

Tour durch den Karl-Heine-Kanal: Beginn und Ende dieser Tour ist der Stadthafen Leipzig. Vom Stadthafen Leipzig führt die Tour durch den Elstermühlgraben, vorbei am Palmen-

gartenwehr in die Stadelster. Bei den Buntgarnwerken in Schleußig beginnt der Karl-Heine-Kanal. Auf diesem paddeln Sie unter dem Riverboat durch bis zum Stelzenhaus, wo Zeit für eine Verschnaufpause ist, bevor es dann zurückgeht. Strecke: etwa 6 Kilometer (Preis: ab 20,00 € p.P.).

ORIENTIERUNGSLAUF-SPECIAL

Team-Training kann so einfach und doch so effektiv sein. Die Mitarbeiter werden in Gruppen aufgeteilt oder bleiben als Abteilungen zusammen und werden auf den Pfad durch die Natur geschickt. Es gibt auf dem Weg zu dem ausgemachten Ziel verschiedene Aufgaben für die Gruppen, die von sportlicher bis hin zu strategischer Natur sind. Nur eines ist sicher, die Aufgaben lassen sich nur als TEAM lösen. Das fordert Kommunikation, Teamgeist und gegenseitiges Vertrauen (Preis: ab 39,00 € p.P.).



Rahmenprogramm & Incentives

TRABI-SAFARI

Nach einer langen Tagung brauchen Sie noch einmal Gelegenheit, die müden Knochen durchzuschütteln? Sie wollen Ihren besten Kunden mal etwas ganz Besonderes bieten? Oder Ihre Mitarbeiter haben sich ein wirklich tolles Gemeinschaftserlebnis verdient? Was macht noch mehr Spaß als Trabi fahren? Termin, Dauer, Start- und Endpunkt, Route, Thema, Zwischenstopps, Anzahl Trabis – das alles wird natürlich gern mit Ihnen abgestimmt. Die Trabis sorgen ganz sicher für ein quietschvergnügtes Erlebnis und jede Menge Spaß (Preis: ab 45,00 € p.P.).

FLUGHAFEN NACHTTOUR

Erleben Sie den Flughafen bei Nacht und tauchen Sie ein in ein Meer aus tausend Lichtern. Bitte beachten Sie, dass Sie sich während der Tour in den Sicherheitsbereich begeben.

Spitze Gegenstände sowie Flüssigkeiten sollten Sie nicht dabei haben (Preis: ab 39,00 € p.P.).



Ihre Ansprechpartner



Anika Mittelstädt

Hoteldirektorin
Telefon +49 (0) 341 96 212-0
Fax +49 (0) 341 96 212-299
loginn-leipzig@achat-hotels.com



LOGINN Hotelteam

Telefon +49 (0) 341 96 212-0
Fax +49 (0) 341 96 212-299
reservierung33@achat-hotels.com



Rouven Müller

Sales Manager MICE
Telefon +49 (0) 151 17138 452
Fax +49 (0) 621 4807 99
rouven.mueller@achat-hotels.com

Tagungsanfrage

oder nutzen Sie unser Online Kontaktformular auf achat-hotels.com



Art der Veranstaltung: _____

Datum: von _____ bis _____

Personenanzahl: _____

Raum: _____

Bestuhlung: Reihen Parlament U-Form
 Sonstige: _____

Zimmer: _____ Einzelzimmer _____ Doppelzimmer

Anreise: _____ Abreise: _____

Pauschale: Basic Full Day
 Classic

Technik: Flipchart Leinwand
 Pinnwand Moderationskoffer
 Beamer
 Sonstiges: _____

Anmerkungen/Wünsche: _____

Kontakt: _____

Name der Firma: _____

Adresse: _____

Ansprechpartner: _____

Telefon: _____

E-Mail-Adresse: _____

Fax: _____

Allgemeine Geschäftsbedingungen

1.) Geltungsbereich

Die Geschäftsbedingungen gelten für Gastaufnahmeverträge (Beherbergungsverträge) sowie alle weiteren Dienstleistungen und Lieferungen von Waren der ACHAT Hotels, die an den Gast erbracht werden. Abweichende Bestimmungen des Gastes und / oder des Bestellers finden keine Anwendung, es sei denn, sie werden von ACHAT vorher in Textform oder schriftlich bestätigt.

2.) Abschluss des Gastaufnahmevertrages

Der Gastaufnahmevertrag (Beherbergungsvertrag) kann schriftlich, in Textform, mündlich oder fernmündlich geschlossen werden. Der Vertrag ist abgeschlossen, sobald das/die Zimmer bestellt und zugesagt oder falls aus Zeitgründen eine Zusage nicht möglich war bereitgestellt wird/werden. Vertragspartner des Beherbergungsvertrages sind der Gast und ACHAT. Erfolgt die Buchung nicht durch den Gast, sondern durch einen Dritten, haftet dieser als Besteller für alle Verpflichtungen aus dem Gastaufnahmevertrag zusammen mit dem Gast als Gesamtschuldner. Der Besteller ist verpflichtet, die Allgemeinen Geschäftsbedingungen sowie alle weiteren relevanten Informationen an den Gast weiterzuleiten. Die Unter- und Weitervermietung des überlassenen Zimmers, überlassener Funktionsräume und Ausstellungs- oder Werbeflächen sowie die Nutzung des Zimmers zu anderen Zwecken als der Beherbergung bedürfen der vorherigen Einwilligung des Hotels in Textform. Werden Zimmer oder sonstige Leistungen auf Optionsbasis reserviert, sind die Optionsdaten für beide Vertragspartner bindend. Nach Ablauf der vereinbarten Optionsfrist kann ACHAT ohne Rücksprache über die in Option gebuchten Zimmer und Leistungen frei verfügen.

3.) Leistungen, Preise

ACHAT ist verpflichtet, die von dem Gast gebuchten Zimmer, Veranstaltungsräume und Leistungen nach Maßgabe dieser Allgemeinen Geschäftsbedingungen bereit zu halten und die vereinbarten Leistungen zu erbringen. Der Gast hat keinen Anspruch auf Bereitstellung eines bestimmten Hotelzimmers bzw. eines bestimmten Veranstaltungsraums, es sei denn, das ACHAT hat dies schriftlich oder in Textform bestätigt. Der

Gast ist verpflichtet, die für die Zimmerüberlassung bzw. für die Überlassung der Veranstaltungsräume und für die von ihm in Anspruch genommenen weiteren Leistungen geltenden bzw. vereinbarten Preise zu zahlen. Dies gilt auch für Aufwendungen und Auslagen von ACHAT gegenüber Dritten, die von dem Gast und / oder Besteller veranlasst wurden. Die vereinbarten Preise schließen die jeweils gültige gesetzliche Mehrwertsteuer ein. Überschreitet der Zeitraum zwischen Vertragsabschluss und Leistungsbereitstellung vier Monate und erhöht sich der von ACHAT allgemein für derartige Leistungen berechnete Preis, so kann der vertraglich vereinbarte Preis angemessen, jedoch maximal um 10% erhöht werden. Die Preise können von ACHAT auch dann geändert werden, wenn der Gast nachträglich Änderungen der Anzahl der gebuchten Zimmer, der Leistungen von ACHAT oder der Aufenthaltsdauer wünscht, und ACHAT dem zustimmt. Die Zustimmung kann davon abhängig gemacht werden, dass der Gast höhere Preise für die Zimmer und/oder für die sonstigen Leistungen von ACHAT akzeptiert.

4.) Zahlungsbedingungen

Sofern im Einzelfall keine anders lautende Vereinbarung getroffen wird, erfolgt die Zahlung grundsätzlich vor Ort bei Abreise. Die erstellten Rechnungen können sowohl in Euro wie auch in lokaler Währung zum tagesaktuellen Kurswert bezahlt werden. Die Akzeptanz von Kreditkarten ist ACHAT in jedem einzelnen Fall freigestellt, und zwar auch dann, wenn die grundsätzliche Akzeptanz von Kreditkarten durch Aushänge im Hotel angezeigt wird. Der Gast kommt mit der Begleichung der Rechnung in Verzug, wenn er nicht innerhalb von 30 Tagen nach Zugang einer Rechnung die Zahlung leistet; dies gilt gegenüber einem Gast, der Verbraucher ist, nur, wenn er auf diese Folgen in der Rechnung besonders hingewiesen worden ist. Befindet sich der Gast mit der Zahlung in Verzug, ist das Hotel berechtigt, gegenüber dem Gast Verzugszinsen i.H.v. 5 Prozentpunkten über dem jeweiligen Basiszinssatz geltend zu machen. Im Geschäftsverkehr beträgt der Verzugzinssatz 9% über dem Basiszinssatz. ACHAT bleibt die Geltendmachung eines weitergehenden Schadens vorbehalten. ACHAT ist berechtigt bei jeder Mahnung des Gas-

tes nach Verzugseintritt eine pauschale Mahngebühr der Nachweis eines höheren Schadens vorbehalten. ACHAT ist bei Vertragsabschluss oder danach berechtigt, eine angemessene Vorauszahlung oder Sicherheitsleistung zu verlangen. Die Höhe der Vorauszahlung und deren Fälligkeit können im Vertrag schriftlich vereinbart werden. ACHAT ist ferner berechtigt, während des Aufenthaltes des Gastes im Hotel aufgelaufene Forderungen durch Erteilung einer Zwischenrechnung jederzeit fällig zu stellen und sofortige Zahlung zu verlangen. Erfolgt eine Zahlung des Gastes hierauf nicht, ist ACHAT zur außerordentlichen Kündigung des Vertrages berechtigt. Sofern eine Vorauszahlung angefordert ist, ist der Eingang dieser Zahlung weitere Voraussetzung für die Wirksamkeit der Reservierung. Der in der Vorausrechnung genannte Betrag muss spätestens zum vertraglich vereinbarten bzw. in der Rechnung genannten Zeitpunkt eingegangen sein, damit die Reservierung endgültig wirksam wird. Eine Aufrechnung des Gastes ist nur mit einer unbestrittenen oder rechtskräftig festgestellten Forderung gegenüber der Forderung von ACHAT zulässig.

5.) Stornierungen, Stornogebühren / Nicht-Anreisen, Fristlose Annullierung

ACHAT räumt dem Gast ein jederzeitiges Rücktrittsrecht ein. Dabei gelten folgende Bestimmungen:

- ACHAT hat im Falle des Rücktritts eines Gastes von der Buchung Anspruch auf angemessene Entschädigung.
- ACHAT hat die Wahl, gegenüber dem Gast statt einer konkret berechneten Entschädigung eine Rücktrittspauschale geltend zu machen. Die Rücktrittspauschale beträgt 80% des vertraglich vereinbarten Preises für Übernachtungen mit oder ohne Frühstück, 70% des vertraglich vereinbarten Preises für Übernachtungen mit Halbpension sowie 60% des vertraglich vereinbarten Preises für Übernachtungen mit Vollpensionsarrangements. Dem Gast steht der Nachweis frei, dass dem Hotel kein Schaden oder der dem Hotel entstandene Schaden niedriger als die geforderte Entschädigungspauschale ist.
- Sofern ACHAT die Entschädigung konkret berechnet, ist

diese begrenzt auf max. die Höhe des vertraglich vereinbarten Preises unter Abzug des Wertes der ersparten Aufwendungen sowie dessen, was ACHAT durch anderweitige Verwendungen der Hotelleistungen erwirbt.

- Die vorstehenden Regelungen über die Entschädigung gelten entsprechend, wenn der Gast das gebuchte Zimmer oder die gebuchten Leistungen ohne dies rechtzeitig mitzuteilen, nicht in Anspruch nimmt.

- Hat ACHAT dem Gast im Vertrag eine Option eingeräumt, innerhalb einer bestimmten Frist ohne weitere Rechtsfolgen vom Vertrag zurückzutreten, besteht kein Anspruch auf Entschädigung. Maßgeblich für die Rechtzeitigkeit der Rücktrittserklärung ist deren Zugang bei ACHAT. Der Gast muss den Rücktritt schriftlich oder in Textform erklären.

6.) Rücktritt seitens ACHAT

Sofern ein Rücktrittsrecht des Gastes innerhalb einer bestimmten Frist vereinbart wurde, ist ACHAT in diesem Zeitraum seinerseits berechtigt, vom Vertrag zurückzutreten, wenn Anfragen nach den vertraglich gebuchten Zimmern und/oder Veranstaltungsräumen vorliegen und der Gast auf Rückfrage von ACHAT auf sein kostenfreies Recht zum Rücktritt nicht verzichtet. ACHAT ist auch zum Rücktritt vom Vertrag berechtigt, wenn eine vereinbarte Vorauszahlung oder Sicherheitsleistung nicht binnen einer hierfür gesetzten Frist geleistet wird. Ferner ist ACHAT zum Rücktritt aus sachlich

gerechtfertigtem Grund berechtigt beispielsweise falls

- höhere Gewalt oder andere von ACHAT nicht zu vertretende Umstände die Erfüllung des Vertrages unmöglich machen

- fest steht, dass ACHAT in dem Buchungszeitraum nicht mehr Betreiber des Hotels sein wird und ACHAT dies 6 Monate vor Beginn des Buchungszeitraumes mitteilt

- Zimmer und/oder Veranstaltungsräume unter irreführender oder falscher Angabe wesentlicher Tatsachen, z.B. in der Person des Gastes oder des Zwecks, gebucht werden

- ACHAT begründeten Anlass zu der Annahme hat, dass die Inanspruchnahme der Hotelleistung den reibungslosen Geschäftsbetrieb, die Sicherheit oder das Ansehen von ACHAT in der Öffentlichkeit

gefährden kann, ohne dass dies dem Herrschafts- bzw. Organisationsbereich des Hotels zuzurechnen ist.

- eine unbefugte Unter- oder Weitervermietung vorliegt,
- ACHAT von Umständen Kenntnis erlangt, dass sich die Vermögensverhältnisse des Gastes nach Vertragsabschluss wesentlich verschlechtert haben, insbesondere wenn der Gast fällige Forderungen nicht ausgleicht oder keine ausreichende Sicherheitsleistung bietet und deshalb Zahlungsansprüche von ACHAT gefährdet erscheinen.

- der Gast über sein Vermögen einen Antrag auf Eröffnung des Insolvenzverfahrens gestellt, eine eidesstattliche Versicherung nach § 807 ZPO abgegeben, ein außergerichtliches der

Schuldenregulierung dienendes Verfahren eingeleitet oder seine Zahlungen eingestellt hat

- ein Insolvenzverfahren über das Vermögen des Gastes eröffnet oder die Eröffnung desselben mangels Masse oder aus sonstigen Gründen abgelehnt wird.

ACHAT hat den Gast von der Ausübung des Rücktrittsrechts unverzüglich in Kenntnis zu setzen. Bei berechtigtem Rücktritt entsteht kein Anspruch des Gastes auf Schadensersatz.

7.) An- und Abreise

Der Gast erwirbt keinen Anspruch auf die Bereitstellung bestimmter Zimmer, es sei denn, ACHAT hat die Bereitstellung bestimmter Zimmer schriftlich bestätigt. Reservierte und seitens ACHAT bestätigte Zimmer werden am Ankunftstag ab 15.00 Uhr und am Abreisetag bis 11.00 Uhr zur Verfügung gestellt. Bei verspäteter Räumung kann das Hotel über

den ihm dadurch entstehenden Schaden

hinaus für die zusätzliche Nutzung des Zimmers bis 18.00 Uhr 50 % des regulären Übernachtungspreises (Listenpreises) in Rechnung stellen, ab 18.00 Uhr 100% des vollen gültigen regulären Übernachtungspreis (Listenpreis). Dem Gast steht es frei, ACHAT nachzuweisen, dass kein oder ein niedrigerer Schaden entstanden ist. Sofern nicht ausdrücklich eine spätere Ankunftszeit vereinbart wurde, ist ACHAT berechtigt, reservierte Zimmer am Ankunftstag nach 18.00 Uhr anderweitig zu vergeben. Der Gast kann hieraus keine Ersatzansprüche herleiten. Der Gast ist ver-

pflichtet, den bei seiner Ankunft ausliegenden Melde-schein auszufüllen.

8.) Haftung

Im Falle von Störungen oder Mängeln an den vertragsgegenständlichen Leistungen wird sich ACHAT auf unverzügliche Rüge des Gastes bemühen, für Abhilfe zu sorgen. Unterlässt der Gast schuldhaft, einen Mangel anzuzeigen, so tritt ein Anspruch auf Minderung des vertraglich vereinbarten Entgelts nicht ein. Für die Haftung von ACHAT gelten die §§ 701-703 des Bürgerlichen Gesetzbuches (BGB). Eine darüber hinausgehende Haftung ist ausgeschlossen. Der Haftungsausschluss gilt nicht für Schäden aus der Verletzung des Lebens, des Körpers oder der Gesundheit, wenn das Hotel die Pflichtverletzung zu vertreten hat, für sonstige Schäden, die auf einer vorsätzlichen oder grob fahrlässigen Pflichtverletzung von ACHAT beruhen und für Schäden, die auf einer vorsätzlichen oder fahrlässigen Verletzung von vertragstypischen Pflichten von ACHAT beruhen.

ACHAT haftet für eingebrachte Sachen des Gastes nach den gesetzlichen Bestimmungen bis zum 100-fachen des Beherbergungspreises für einen Tag, höchstens jedoch bis zu dem Betrag von 3.500,00 Euro. Für Geld, Wertpapiere und Kostbarkeiten haftet ACHAT bis zu einem Höchstbetrag von 800,00 Euro, jedoch nur dann, wenn diese Wertgegenstände in dem Hotelsafe verwahrt werden. Der Gast ist verpflichtet, ACHAT unverzüglich nach Kenntniserlangung den Verlust, die Zerstörung oder die Beschädigung anzuzeigen. Erfolgt die unverzügliche Anzeige des Gastes nicht, ist ein Schadensersatzanspruch ausgeschlossen. Fundsachen werden dem Gast gegen Kostenerstattung auf Wunsch an seine Wohnadresse zugestellt. ACHAT ist berechtigt, Fundsachen nach spätestens

einmonatiger Aufbewahrungsdauer dem lokalen Fundbüro zu übergeben und die dabei anfallenden Kosten in angemessener Höhe dem Gast zu berechnen. Wird dem Gast ein Stellplatz in der Hotelgarage oder auf einem Hotelparkplatz, auch gegen Entgelt, zur Verfügung gestellt, kommt dadurch kein Verwahrungsvertrag zwischen dem Gast und ACHAT zustande. ACHAT ist nicht verpflichtet, die Parkplätze zu überwachen. Bei Abhandenkommen oder Beschädigung auf dem Hotelgrundstück abgestellter oder rangierter Kraftfahrzeuge und deren Inhalte, haf-

tet ACHAT nicht, soweit ACHAT, seine gesetzlichen Vertreter oder seine Erfüllungsgehilfen nicht Vorsatz oder grobe Fahrlässigkeit zu vertreten haben. In diesem Falle muss der Schaden spätestens beim Verlassen des Hotelgrundstücks gegenüber ACHAT geltend gemacht werden.

9.) Sonstige Bestimmungen

- a) In den öffentlichen Bereichen der Hotels ist das Verzehren von mitgebrachten Speisen und Getränken untersagt.
- b) Die Überschriften dienen nur der besseren Übersicht und haben keine materiell-rechtliche Bedeutung, insbesondere nicht die einer abschließenden Regelung.
- c) Erfüllungsort und Zahlungsort ist der jeweilige Sitz des Hotels.

10.) Gerichtsstand und anwendbares Recht

- a) Der ausschließliche Gerichtsstand für beide Vertragsparteien ist, wenn der Vertragspartner von ACHAT Kaufmann oder eine juristische Person ist, das für Mannheim zuständige Gericht.
- b) Für diese Bedingungen und die gesamten Rechtsbeziehungen zwischen ACHAT und dem Gast gilt das Recht der Bundesrepublik Deutschland.

11.) Schlussbestimmungen

Änderungen oder Ergänzungen des Vertrages, der Antragsannahme oder der Geschäftsbedingungen sollen schriftlich erfolgen. Durch den Gast vorgenommene, einseitige Ergänzungen sind unwirksam. Sollten einzelne Bestimmungen dieser Allgemeinen Geschäftsbedingungen oder eine Bestimmung im Rahmen sonstiger Vereinbarungen unwirksam sein, so wird dadurch die Bekanntheit der übrigen Bestimmungen oder Vereinbarungen nicht berührt. Im Übrigen gelten die gesetzlichen Bestimmungen.

II. Besondere Geschäftsbedingungen für Seminare, Konferenzen, Bankettveranstaltungen und Gruppenreisen

1.) Gruppenpreis

Die Preise für Gruppen gelten ab 15 Personen, die im Hotel gemeinsam ankommen und abreisen. Der Service muss für alle Teilnehmer gleich sein. Es wird nur

eine Rechnung ausgestellt. Diese Preise können sich in gewissen Städten um die Aufenthaltsgebühr (z.B. Kurtaxe) erhöhen. Bei nichtrechtzeitiger Stornierung einer Gruppenreservierung werden die unter I. Allgemeine Geschäftsbedingungen für den Gastaufnahmevertrag, Ziff. 5.) (Stornierungen, Stornogebühren / Nicht-Anreisen, Fristlose Annullierung) genannten Beträge dem Gast/Auftraggeber berechnet. ACHAT ist im Falle einer Überbuchung berechtigt eine Gruppe in ein vergleichbares anderes Hotel auszubuchen. Die vertraglich vereinbarten Leistungen gelten durch die Ersatzstellung als erfüllt. Der Gast/Auftraggeber hat dahingehend keine weiteren Ansprüche gegen ACHAT.

2.) Übersendung der Teilnehmerliste

Der Gast/ Auftraggeber verpflichtet sich, dem Hotel 30 Tage vor Ankunft der Gruppe eine erste Teilnehmerliste zu übersenden und die namentlich endgültige Liste dem Hotel spätestens 14 Tage vor der Ankunft zur Verfügung zu stellen, sofern nicht vertraglich eine hiervon abweichende andere Regelung getroffen wurde. Davon unbeschadet bleibt der Anspruch von ACHAT auf die Zahlung der kompletten gebuchten Leistungen auch im Falle von reduzierten Zimmerbelegungen bestehen wobei der Wert der von ACHAT ersparten Aufwendungen sowie dessen, was durch anderweitige Verwendung der Leistungen erwirkt wird in Ansatz zu bringen ist.

3.) Veranstaltungen

Vom Veranstalter gebuchte Veranstaltungsräume stehen nur zu den vereinbarten Zeiten zu. Soweit eine Nutzung darüber hinaus erfolgen soll, bedarf es einer Vereinbarung mit ACHAT. Haben die Parteien vereinbart, dass ein gemeinsames Essen der Teilnehmer der Veranstaltung in dem Hotelrestaurant bzw. in dem durch ACHAT reservierten Partnerrestaurant stattfinden soll, hat der Veranstalter 3 Tage vor dem Beginn der Veranstaltung ACHAT die genaue Teilnehmeranzahl verbindlich und schriftlich oder in Textform mitzuteilen. Vermittelt ACHAT für den Veranstalter und in dessen Auftrag Fremdleistungen Dritter in technischer, dekorativer, gastronomischer oder sonstiger Art, handelt es im Namen und für Rech-

nung des Veranstalters. Der Veranstalter ist verpflichtet, für die pflegliche Behandlung dieser Gegenstände und deren ordnungsgemäßen Rückgabe zu sorgen. Der Veranstalter stellt ACHAT von allen Ansprüchen Dritter im Zusammenhang mit dieser Vermittlung frei. Das Anbringen von Präsentationsmaterial, Dekoration oder andere Gegenstände an oder in den Räumlichkeiten des Hotels ist ohne vorherige Zustimmung von ACHAT nicht gestattet. Für die Einhaltung der feuerpolizeilichen Vorschriften hat der Veranstalter Sorge zu tragen. Nach dem Ende der Veranstaltung sind Präsentationsmaterial, Dekoration und andere Gegenstände zu entfernen. Erfolgt eine Entfernung durch den Veranstalter nicht, kann ACHAT die Entfernung und die Lagerung auf Kosten des Veranstalters vornehmen.

4.) Widerruf von Veranstaltungen

Hat ACHAT begründeten Anlass zu der Annahme, dass die Veranstaltung den reibungslosen Geschäftsbetrieb, die Sicherheit oder den Ruf des Hauses zu gefährden droht, sowie im Falle höherer Gewalt (z.B. Brand, Streik etc.), kann ACHAT jede Veranstaltung absagen, ohne zum Schadensersatz verpflichtet zu sein; ACHAT kann dabei entsprechend den Regelungen für Stornierungen gemäß vorstehend I. 5.) verfahren und auch Stornogebühren verlangen. Bei politischen oder weltanschaulich/religiösen Veranstaltungen oder wenn der Veranstalter eine politische oder weltanschaulich/religiöse Vereinigung ist bedarf es zur Wirksamkeit des Vertrages zusätzlich der vorherigen Genehmigung in Textform durch die Geschäftsleitung des Hotels. Verschweigt der Veranstalter gegenüber ACHAT, dass es sich um derartige Veranstaltungen oder Vereinigungen handelt, so ist ACHAT berechtigt, jederzeit den Vertrag zu lösen und Stornogebühren gemäß Abschnitt I. 5.) zu verlangen.